
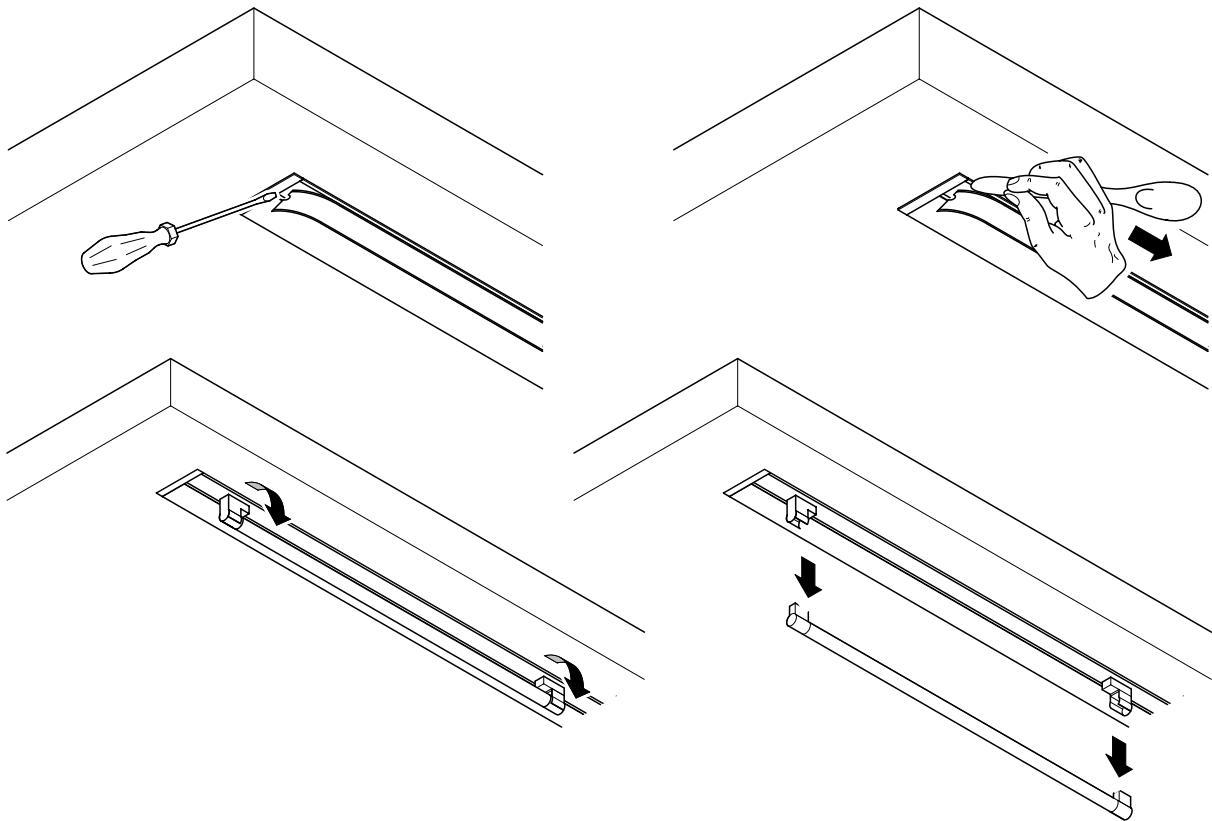


	deutsch	english	français	italiano	español	nederlands
	Lampenwechsel	Changing light bulbs	Changement d'ampoule	Sostituzione lampada	Cambio de lámparas	Lampen verwisselen
	<b>VORSICHT!</b> - Vor dem Lampenwechsel Stromversorgung unterbrechen! - Verwenden Sie nur Lampen gleicher Bauart. - Lampe ist gemäß den örtlichen Vorschriften als Sondermüll zu entsorgen. Nicht in den Hausmüll geben.	<b>CAUTION!</b> - Switch off the power supply before changing the light bulb. - Use only bulbs of the same type. - Lamp contains mercury. - Dispose lamp according to local, state or federal laws. Do not place in trash, dispose as a hazardous waste.	<b>ATTENTION !</b> - Couper le courant avant de changer la lampe. - N'utilisez que des tubes du même type. - Éliminer la lampe conformément aux directives locales en vigueur.	<b>CAUTELAI</b> - Prima di sostituire la lampada, togliere l'alimentazione elettrica. - Utilizzare solamente lampade dello stesso tipo. - Smaltire la lampada in base alle normative locali.	<b>¡ATENCIÓN!</b> - Desconectar la corriente antes de cambiar la lámpara. - Utilice exclusivamente lámparas del mismo modelo. - Deshacerse la lámpara según la normativa local.	<b>LET OPI</b> - Onderbreek de stroomtoevoer voordat u de lampen verwisselt. - Gebruik uitsluitend lampen van hetzelfde type. - De lampen volgens de geldende voorschriften afvoeren.



10/08

Der Einbau erfolgt in umgekehrter Reihenfolge.	Replace the parts by reversing these steps.	Pour remonter, procédez dans le sens inverse du démontage.	Per il montaggio eseguire la procedura in senso inverso.	Para realizar el montaje, seguir el procedimiento en sentido inverso.	Het opnieuw monteren gebeurt in omgekeerde volgorde.
--	---	--	--	---	--

