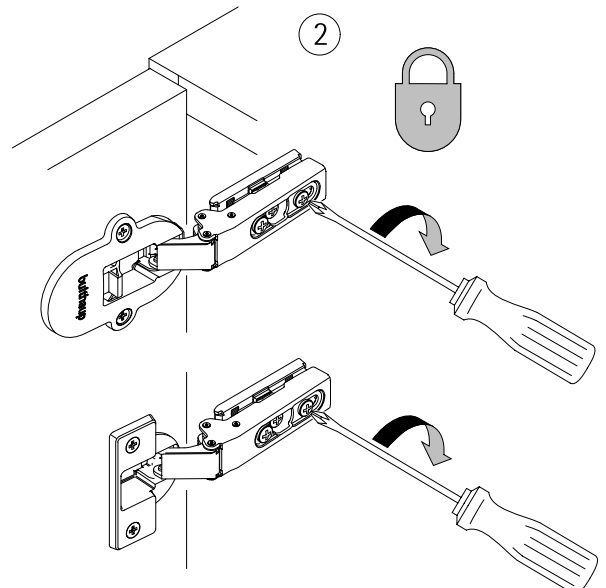
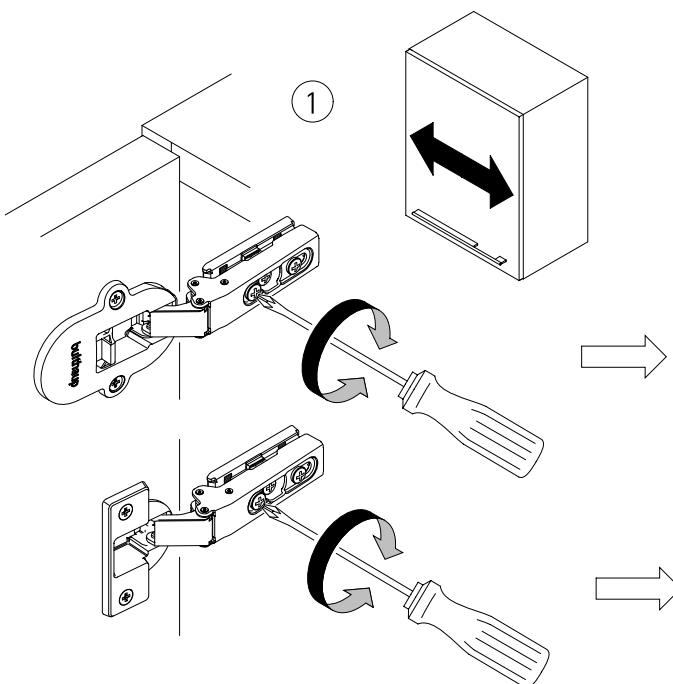
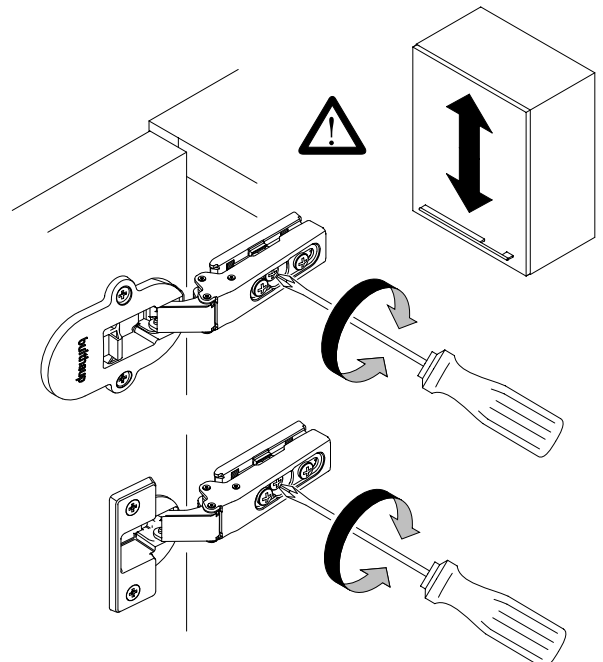
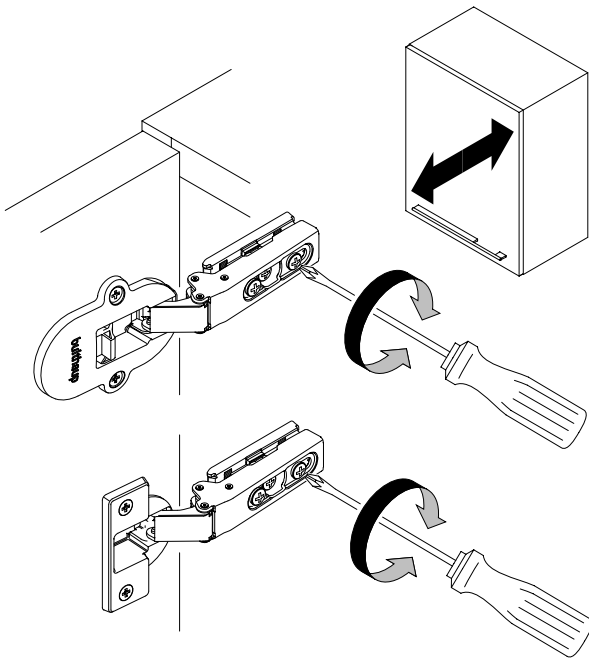




	deutsch	english	français	italiano	español	nederlands
	Ausrichten der Türen	Aligning the doors	Ajustage des portes	Regolazione delle ante	Alineación de las puertas	Uitrichten van de deuren
	Bei Höhenverstellung: • Alle Scharniere lösen. • Scharnier parallel zur Grundplatte ausrichten.	In the case of height adjustment: • Release all hinges. • Align the hinge parallel to the base plate.	Pour le réglage en hauteur : • Résoudre tous charnière. • Aligner la charnière parallèlement à la platine.	In caso di regolazione dell'altezza: • Risolvere tutti i cerniera. • Allineare la cerniera parallelamente al piano base.	Para regular en altura: • Resuelva todo bisagras. • Alinear bisagra en paralelo a la base.	Bij verandering van hoogte: • Los alle scharnieren op. • Scharnier parallel aan grondplaatje plaatsen.



11/07

10000.119 736

deutsch	english	français	italiano	español	nederlands
Ausrichten der Klappen	Aligning the flaps	Ajustage des abatants	Regolazione delle ante a ribalta	Alineación de las abatibles	Uitrichten van de kleppen

